

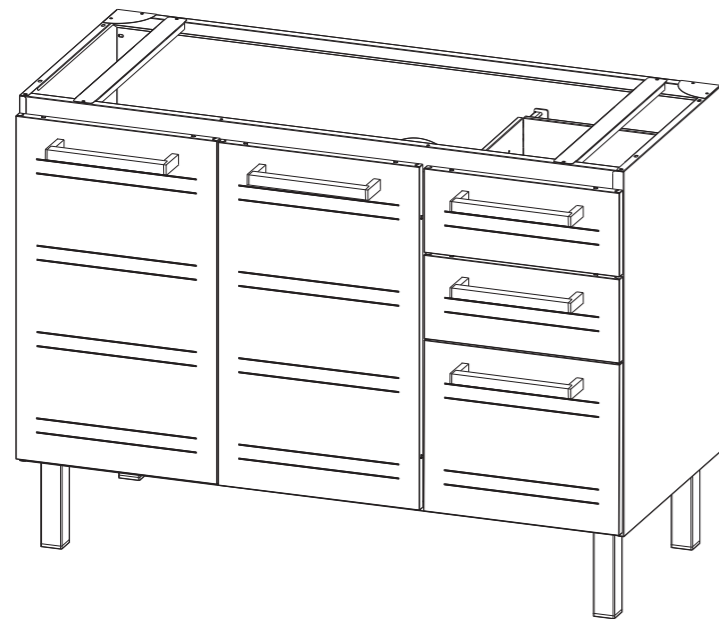


CONTROLE INTERNO:

448

0517

GABINETE 1,20
HÉRCULES FLAT



Será necessário uma pessoa para realizar a montagem do produto.

Você irá precisar de:



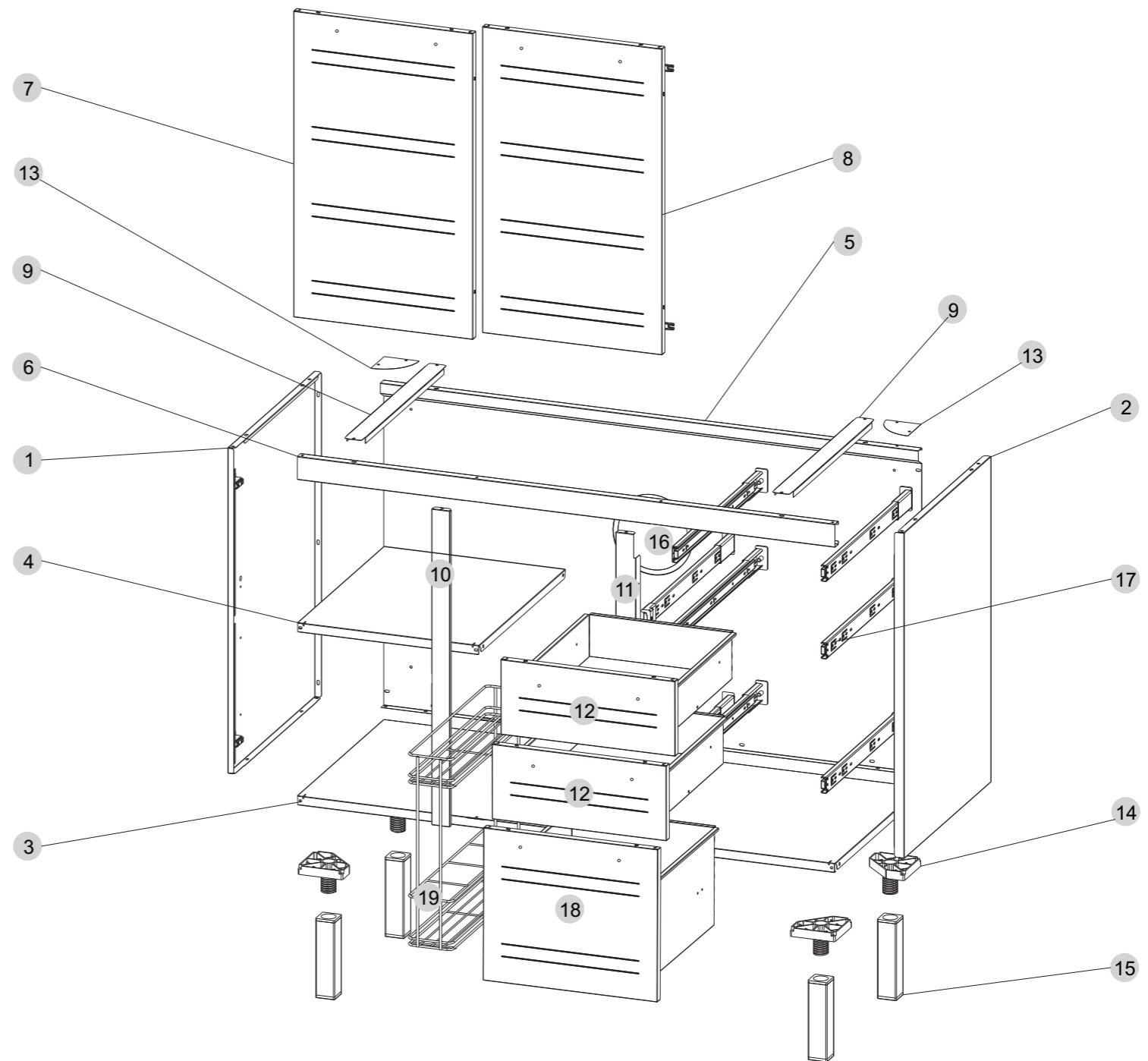
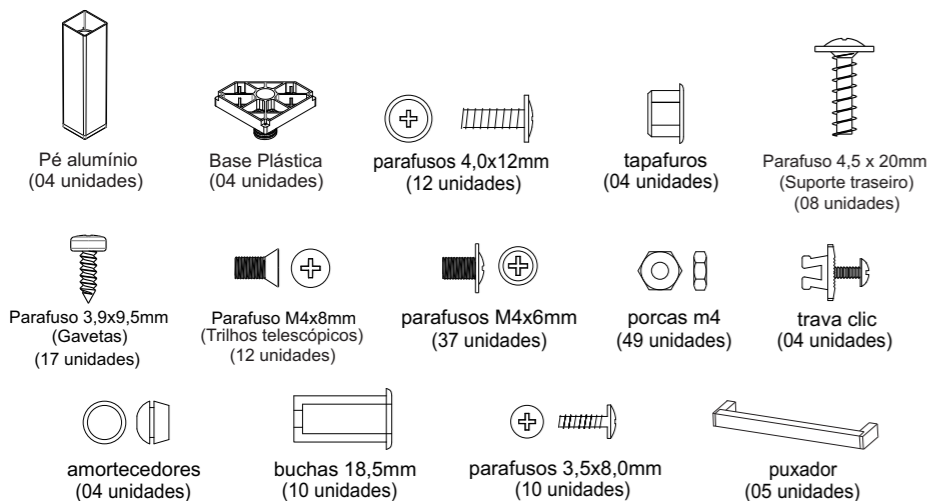
Chave Philips e/ou parafusadeira, furadeira

Vamos começar !

Inicie a montagem escolhendo uma superfície plana para facilitar o trabalho (chão ou mesa). Utilize a embalagem de papelão como anteparo para execução da montagem, a fim de evitar riscos.

Pegue o kit que acompanha o produto e separe os itens de acordo com a lista abaixo. Dividindo-os pelos seus nomes, será mais fácil identificá-los na hora da montagem.

Elementos para Montagem



4 pares de trilhos telescópicos; 1 fundo; 1 frontal; 2 meias luas; 1 lateral direita; 1 lateral esquerda; 4 pés; 2 bases plásticas; 1 porta direita; 1 porta esquerda; 1 prateleira; 2 travessas superiores; 1 base; 1 coluna; 1 coluna gaveteiro; 1 tampa sifão; 2 dobradiças laterais; 2 dobradiças centrais; 5 puxadores; 2 suportes frontais para corredeira telescópica; 8 suportes traseiros para corredeiras telescópicas.

Componentes:

Confira a lista de componentes do produto.

- 1 - Lateral esquerda (LE)
- 2 - Lateral direita (LD)
- 3 - Base (BA)
- 4 - Prateleira (PRA)
- 5 - Fundo (FUN)
- 6 - Frontal (FR)
- 7 - Porta Esquerda (PE)
- 8 - Porta Direita (PD)
- 9 - Travessa (TR)
- 10 - Coluna de Prateleira (CP)
- 11 - Coluna de Gaveteiro (CG)
- 12 - Gaveta (GAV)
- 13 - Meia Lua (ML)
- 14 - Base Plástica (BP)
- 15 - Pé
- 16 - Tampa do Sifão
- 17 - Trilho Telescópico
- 18 - Gavetão
- 19 - Porta Condimentos

CERTIFICADO DE GARANTIA

Parabéns por adquirir um produto COZIMAX!

A Cozimax garante seus produtos pelo prazo de 4 anos, contados a partir da data de emissão da nota fiscal. Seguindo a lei 8078/90, esta garantia é dada ao produto exclusivamente contra eventuais defeitos de fabricação. **Para fazer valer esta garantia é necessário ter cumprido as condições que seguem e apresentar a primeira via da nota fiscal junto com este termo devidamente preenchido.**

Limitações da Garantia:

A garantia restringe-se aos produtos e suas partes, não cobrindo quaisquer outras despesas como desinstalações, reinstalações, despesas de embalagem, transporte, seguros e hospedagens. Também não se estende ao ressarcimento de quaisquer prejuízos, perdas e danos ou lucros cessantes decorrentes da inutilização do produto por culpa do cliente. Por isso é essencial checar o produto antes da instalação do mesmo.

Extinção da Garantia:

A garantia perderá a validade caso ocorram: Danos sofridos por maus tratos, acidentes ou uso incorreto e inadequado. Danos causados por produtos de limpeza inadequados bem como falta da mesma. Danos causados pelo frequente contato com água ou umidade de paredes e pisos. Utilização em regiões litorâneas. Pois devido a maresia não há garantia contra a ferrugem.

Limpeza do Produto

Para valer a garantia é essencial: Limpar apenas com pano de algodão umedecido em água com sabão neutro e com secagem imediata após limpeza. É recomendável forrar o armário apenas com papel pardo, plástico liso ou tecidos claros e lisos. Não guardar ou derramar produtos corrosivos como: vinagre, limão, sal, catchup, etc.

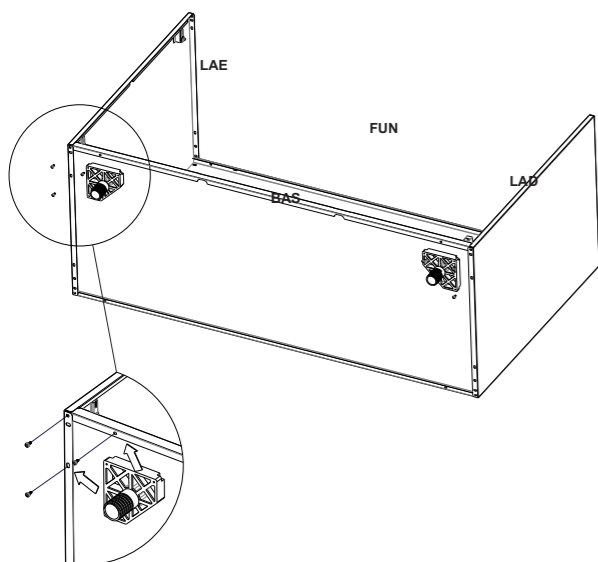
EM CASO DE SOLICITAÇÃO DA GARANTIA, PREENCHA E ENVIE JUNTO COM A CÓPIA DA 1ª VIA DA NOTA FISCAL.

Nome da Loja: _____ Data: ____/____/____

Número da Nota Fiscal: _____

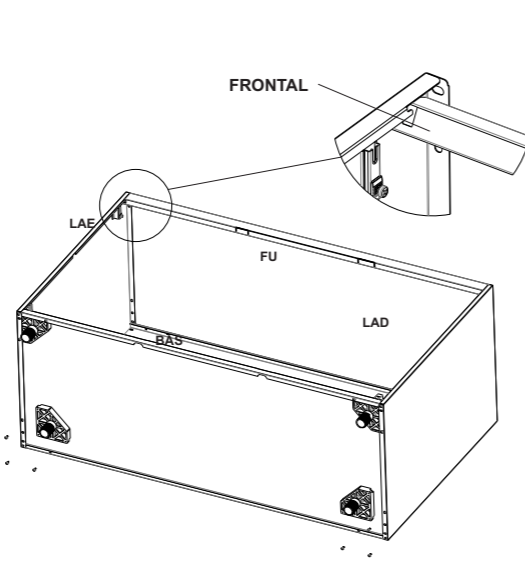
Carimbo da Loja onde foi efetuada a compra

1

**FU + LAE + BAS + LAD**

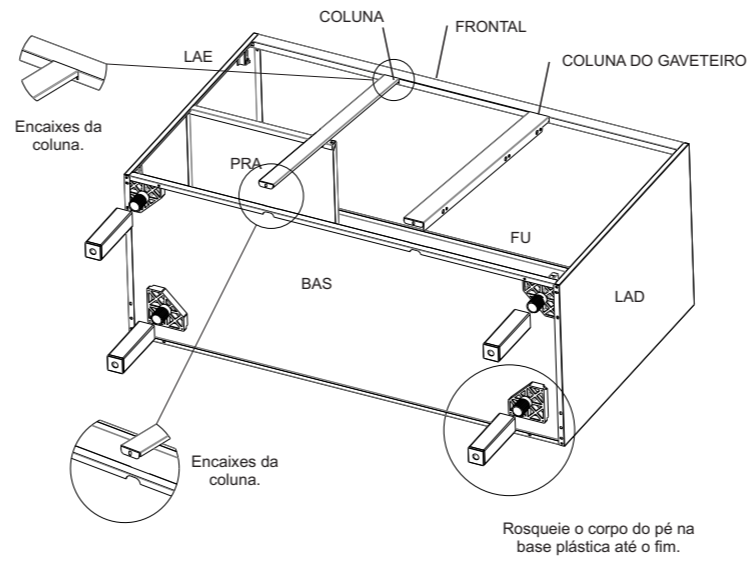
Posicione o fundo (FUN) do gabinete sobre a superfície de montagem com a etiqueta de indicação voltada para cima. Encaixe a base (BAS) por dentro da aba do fundo e ambos por dentro da aba da lateral esquerda (LE). Posicione a base do pé entre a aba da lateral e a aba da base fixando-o com um parafuso 4,0x12 como indica a figura acima. Repita a operação fixando o fundo e a base à lateral direita (LD).

2

**Frontal + LAD + LAE**

Posicionar a base do pé entre a aba da lateral, da base e do fundo fixando com parafuso 4,0x12. Encaixe o frontal às laterais e fixe-o pela parte superior com parafuso M4x6 e porca M4. Os demais furos que estão casados, fixe-os com parafuso M4x6 e porca M4, sem apertar.

3

**Colunas e Prateleira**

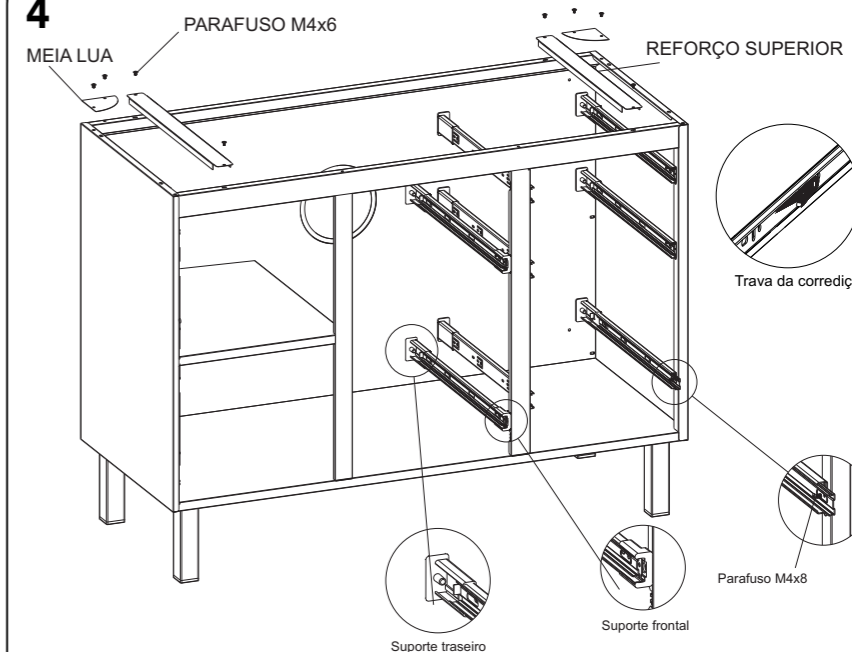
Colunas: Encaixe a coluna no rasgo do frontal, empurrando-a até a parte superior. Encaixe a parte inferior da coluna no rasgo da base (BAS). Fixe com parafusos M4x6 e porca M4 as colunas na parte superior do frontal e na base.

Prateleiras: Encaixe a prateleira (PRA) nos recortes da lateral esquerda e da coluna e fixe com parafusos no fundo (FUN).

Pés: Com as bases plásticas já fixadas no gabinete, enrosque os pés de alumínio. Depois de o gabinete totalmente montado, e colocado em seu lugar definitivo, use a rosca para regulagem da sua altura.

IMPORTANTE: O uso dos pés é obrigatório, mesmo que o gabinete esteja fixado na parede.

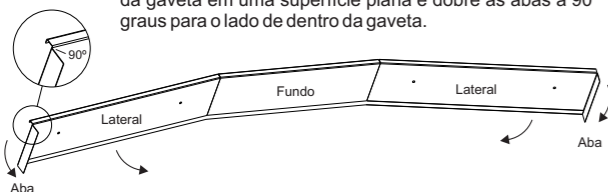
4

**Trilho + reforços superiores**

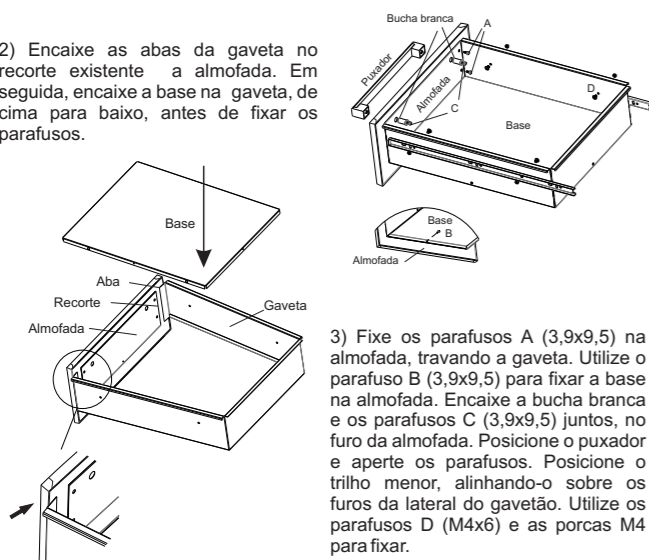
Fixe os reforços (meia lua/travessas) na parte superior do gabinete, com os parafusos M4x6 e porcas M4. Para instalar as corredeiras será necessário desmontá-las, retire da corredeira telescópica o trilho menor soltando a trava mostrada no desenho acima (trava da corredeira). Instale o suporte traseiro no fundo do gabinete encaixando o pino guia do suporte no furo existente, e finalize com os parafusos 4,5x20 por trás. Já os suportes frontais você irá encaixar na corredeira antes de montá-las no gabinete. Agora, coloque o lado inferior do trilho dentro do suporte plástico, e com a mão pressione o lado superior até obter o encaixe, encostando o topo do trilho no topo do suporte. Fixe as corredeiras nas colunas utilizando os parafusos M4x8. Para fixar as corredeiras na porta condimentos utilize os parafusos M4x8, passando-os pelo furo do suporte plástico frontal. Aperte os parafusos com as porcas M4.

5 Gavetas

1) Dobre as laterais da gaveta. Em seguida apoie o fundo da gaveta em uma superfície plana e dobre as abas a 90 graus para o lado de dentro da gaveta.

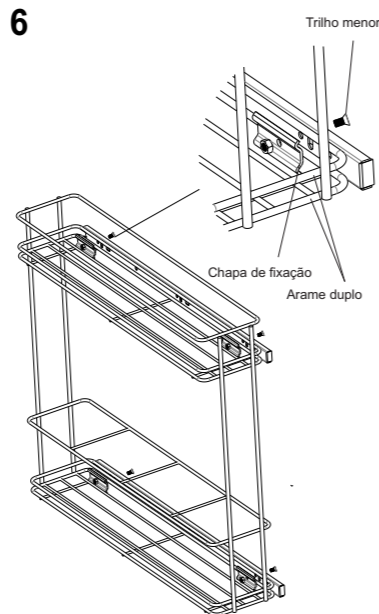


2) Encaixe as abas da gaveta no recorte existente a almofada. Em seguida, encaixe a base na gaveta, de cima para baixo, antes de fixar os parafusos.



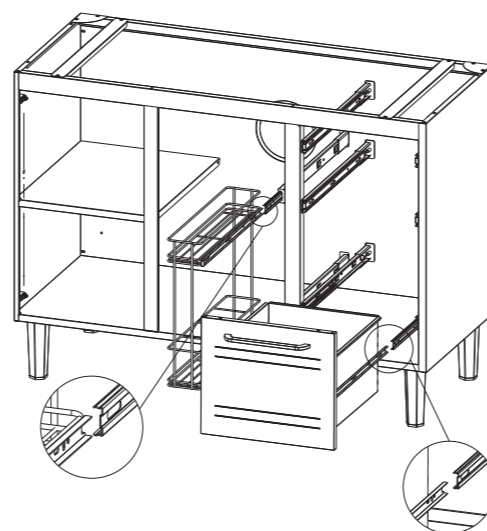
3) Fixe os parafusos A (3,9x9,5) na almofada, travando a gaveta. Utilize o parafuso B (3,9x9,5) para fixar a base na almofada. Encaixe a bucha branca e os parafusos C (3,9x9,5) juntos, no furo da almofada. Posicione o puxador e aperte os parafusos. Posicione o trilho menor, alinhando-o sobre os furos da lateral do gavetão. Utilize os parafusos D (M4x6) e as porcas M4 para fixar.

6

**Porta Condimentos**

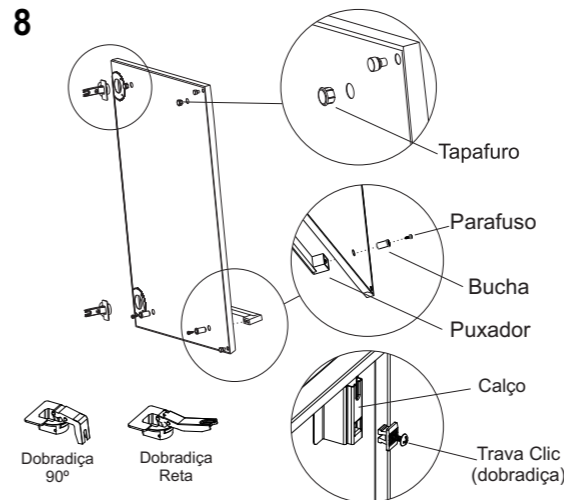
Posicione o trilho menor sobre o arame duplo na parte lateral externa do porta condimentos (conforme detalhe). Coloque a chapa de fixação por dentro do porta condimentos, alinhando-a com o furo do trilho menor. Utilize parafuso M4x8 e porca M4 para fixar o trilho menor.

7

**Encaixando Gavetas e Porta Condimentos**

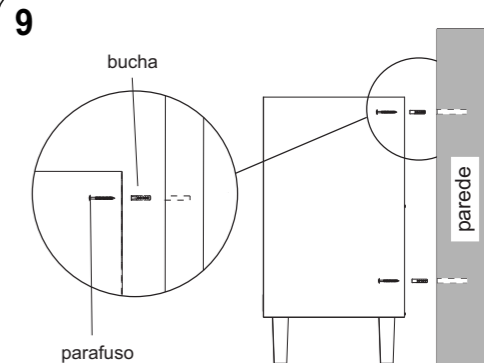
Encaixe as gavetas e o porta condimentos com cuidado, de forma que o trilho menor esteja alinhado com a corredeira presa no gabinete. Movimente a gaveta até fechá-la para concluir o encaixe. Manuseie as gavetas e o porta condimentos para certificar-se de que estão corretamente encaixados.

8



Coloque as travas clic nos calços das dobradiças. Encaixe as dobradiças nas portas (as dobradiças retas devem ser encaixadas na porta que será fixada na lateral e as de 90° na porta do meio). Coloque as buchas plásticas nos furos da parte interna das portas e passe os parafusos 3,5x8mm para fixar os puxadores. Repita esse processo para fixar os puxadores das gavetas. Coloque os tapafuros nas furações extras, e os amortecedores nas furações dos cantos das portas. Encaixe a dobradiça no calço e aperte o parafuso da trava clic para fixação. Caso seja necessário algum ajuste, utilize o parafusos da dobradiça para alinhar as portas.

9

**Fixando na parede (opcional)**

Parabéns, agora falta pouco para você começar a usar o seu gabinete novo! Para finalizar a montagem agora faremos as regulagens e encaixaremos as gavetas. Com as portas fechadas, confira o seu alinhamento, caso seja necessário, faça o alinhamento das dobradiças apertando ou afrouxando seus parafusos com uma chave Philips. Posicione o gabinete no local desejado e com o auxílio de um lápis, marque a posição dos furos para a fixação na parede. Afaste o produto e fure a parede com uma broca correspondente à bucha que irá utilizar. Em seguida coloque as buchas nos furos realizados. Fixe com parafusos o produto na parede. OBS.: Os parafusos e buchas necessários para esta operação não acompanham o produto.

Pronto! Seu produto está pronto para o uso.

Cozimax